

REIHENGARDEROBENSTÄNDER

70x 28

Kommt zum Einsatz, wenn maximale Mobilität in Kombination mit einer hohen Hakenzahl auf engstem Raum gefordert ist. Zusätzlich ist die Garderobe von beiden Seiten gut erreichbar und bietet die Option das geschlossene diebstahlgeschützte Kleiderbügel eingesetzt werden können.

A Profilvarianten

1 Ovalprofil 68x28mm
2 Rechteckprofil 65x22mm

B Hakenvarianten

1 2-fach Mantelhaken
2 4-fach Mantelhaken
3 Kleiderbügel

C Schirmhalterungen

Wählen Sie zwischen den Optionen für Schirmhalterungen

1 ohne Schirmhalterungen
2 mit Schirmhalterungen

D Fußvarianten

1 Durchmesser 40x600mm
2 Oval 68x28x600mm
3 Bodenbefestigungsplatte auch als Deckenabhängung möglich
4 Rechteck 65x22x600mm

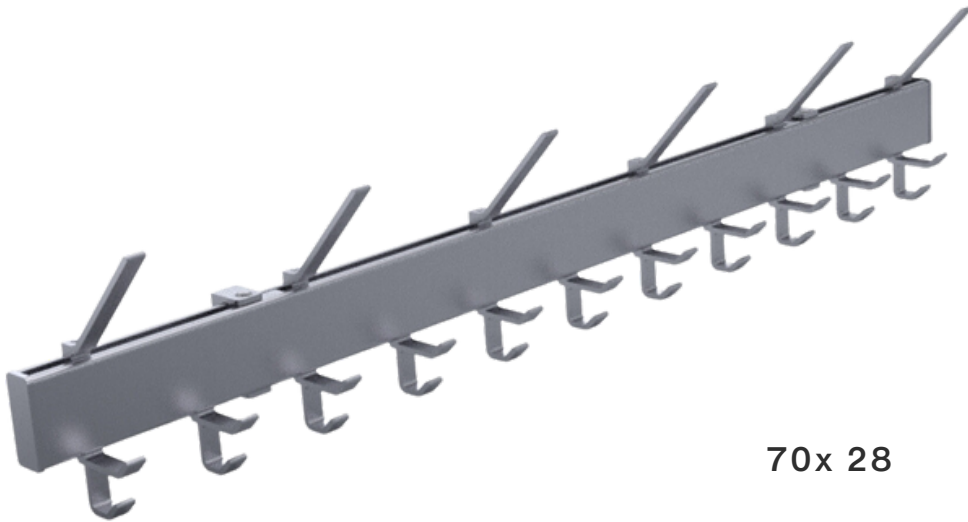
E Mobilität

Wählen Sie zwischen den Optionen für Mobilität

1 mit Rollen
2 mit Stellfüße bzw. Bodenbefestigung

F Längen

Länge mm	660	760	860	960	1060	1160	1260	1360	1460	1560	1660	1760	1860	1960	2060
Hutablagen	6	8	8	10	10	12	12	14	14	16	16	18	18	20	20
B1 Anzahl Ablageplätze bei 2-fach Mantelhaken	12	14	16	18	20	22	24	26	28	30	32	34	36	38	40
B2 Anzahl Ablageplätze bei 4-fach Mantelhaken	24	28	32	36	40	44	48	52	56	60	64	68	72	76	80
B3 Anzahl der Kleiderbügel	6	7	8	9	10	11	12	13	14	15	16	17	18	19	20
Schirmablagen	6	7	8	9	10	11	12	13	14	15	16	17	18	19	20

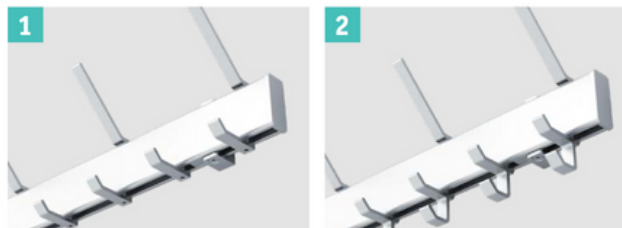


WANDGARDEROBE

70x 28

Kommt zum Einsatz, wenn eine hohen Hakenzahl auf engstem Raum gefordert ist. Zusätzlich besteht die Garderobe durch ein klares und funktionales Design.

A Hakenvarianten



▲ Wählen Sie zwischen folgenden Hakenvarianten

- 1 1-fach Mantelhaken
- 2 2-fach Mantelhaken

B Farben Haken



▲ Wählen Sie zwischen folgenden Farben

- 1 natur eloxiert
- 2 schwarz eloxiert

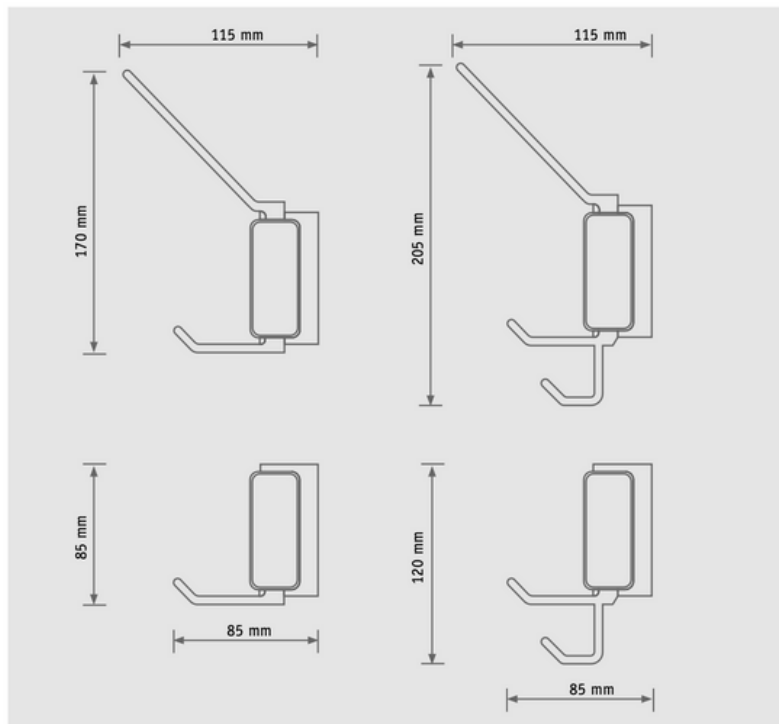
C Huthaken



▲ Wählen Sie zwischen folgenden Optionen

- 1 mit Huthaken
- 2 ohne Huthaken

Maße



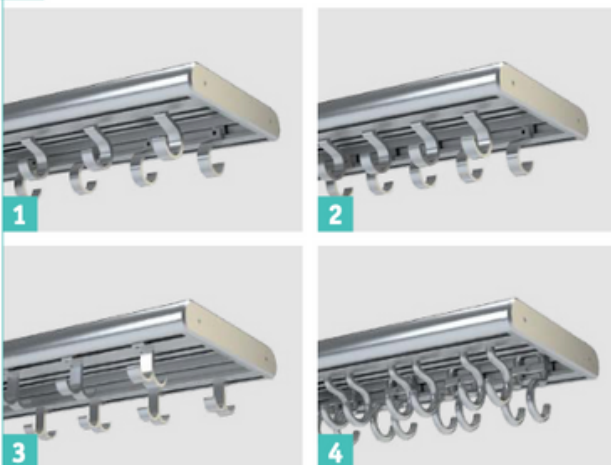
D Längen

Länge mm	900	1000	1100	1200	1300	1400	1500	1600	1700	1800	1900	2000	2100
Hutablagen	5	5	6	6	7	7	8	8	9	9	10	10	11
A1 Anzahl Ablageplätze bei 1-fach Mantelhaken	9	10	11	12	13	14	15	16	17	18	19	20	21
A2 Anzahl Ablageplätze bei 2-fach Mantelhaken	18	20	22	24	26	28	30	32	34	36	38	40	42



KLAPPGARDEROBE

A Hakenvarianten



▲ Wählen Sie zwischen folgenden Hakenvarianten

1 Einfachprofilhaken
Hakenabstand 100 mm

2 Einfachprofilhaken
Hakenabstand 75 mm

3 Doppelprofilhaken

4 Zweifachhaken

240

Räume können flexibel genutzt werden. Sie ist für hohe Lasten ausgelegt, platzsparend komplett einklappbar und auf Wunsch abschließbar. Die eingebaute Gasdruckfeder unterstützt den Öffnungsvorgang bis hin zur festen Arretierung im aufgeklappten Zustand. Somit ist maximale Sicherheit gewährleistet.

B Längen

Länge mm		850	950	1050	1150	1250	1350	1450	1550	1650
A1	Mantelablagen	14	16	18	20	22	24	26	28	30
A2	Mantelablagen	18	20	24	26	30	32	34	36	40
A3	Mantelablagen	28	32	36	40	44	48	52	56	60
A4	Mantelablagen	28	32	36	40	44	48	52	56	60



WANDGARDEROBE WG X

Eine Garderoben die auffallen will. Mit ihrer markanten Formsprache und ausgewählten Farbtönen lässt diese Wandgarderobe jede moderne und stilvolle Einrichtung erstrahlen. Die Farben lassen sich hervorragend und in allen erdenklichen Kombinationen frei an jeder Wand anbringen.

Bei der Konzeption stand neben dem Design der Fokus auf die Verwendung nachhaltiger Materialien und einer Produktion „Made in Germany“.

